



ИНСТРУКЦИЯ ПО УСТАНОВКЕ:

ВАЖНО! Монтаж должен выполняться только аттестованными производителем специалистами с применением соответствующего специализированного оборудования. Организация-поставщик не несет ответственности за неисправности и нарушения в работе устройства, возникших вследствие непрофессиональной установки и/или нарушений требований данной инструкции.

- Подберите место для монтажа компактной приточной установки, используя данный шаблон на стене помещения и соблюдая следующие условия:
 - Мебель, занавеси, батареи центрального отопления и иные другие предметы не создадут помех при установке и для последующего функционирования устройства;
 - Обеспечен свободный доступ к установке во время ее использования для регулировки настроек, ее включения/выключения, а также замены фильтров;
 - Стена, выбранная для установки устройства, ровная и задняя стенка прибора, с поджатием уплотнительного кольца, вплотную прилегает к ней;
 - Отсутствует значительный отрицательный уклон стены, нависание не превышает 2° (для проверки данного показателя используйте строительный отвес);
 - Допускается прокладка вентиляционного канала в конструкции стены (необходимо проконсультироваться у специалистов);
 - В предполагаемых местах бурения вентиляционного канала и сверления отверстий должны отсутствовать элементы систем инженерной коммуникации (труб отопления, электропроводки и т.п.). Для обнаружения скрытой проводки используйте специальное оборудование;
 - Питание электроприбора обеспечивается от электросети напряжением 220В и рассчитанной на нагрузку не менее 2 кВт линии электропитания. Исключите возможность подключения к этому же источнику питания иных приборов. Следует изменить выбранное место установки, если вышеперечисленные условия не могут быть соблюдены, или произвести все необходимые работы для выполнения требований по установке устройства.
- Отметьте место бурения канала воздуховода, приложив монтажный шаблон.
- Согласно рис. 1 и разметке пробурите канал воздуховода.

ВНИМАНИЕ! Во избежание попадания воды в прибор или помещение, необходимо обеспечить уклон канала $4\pm 1^\circ$ вниз. Следует использовать промышленный пылесос с водосборным кольцом во время бурения, это обеспечит защиту отделки помещения от бурового раствора.

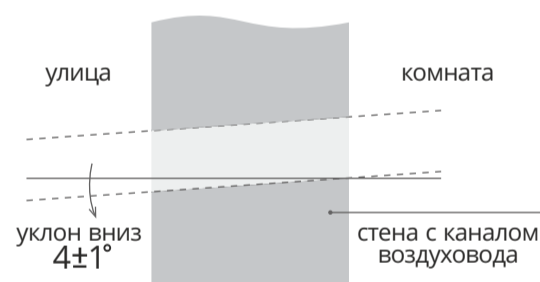


Рис. 1

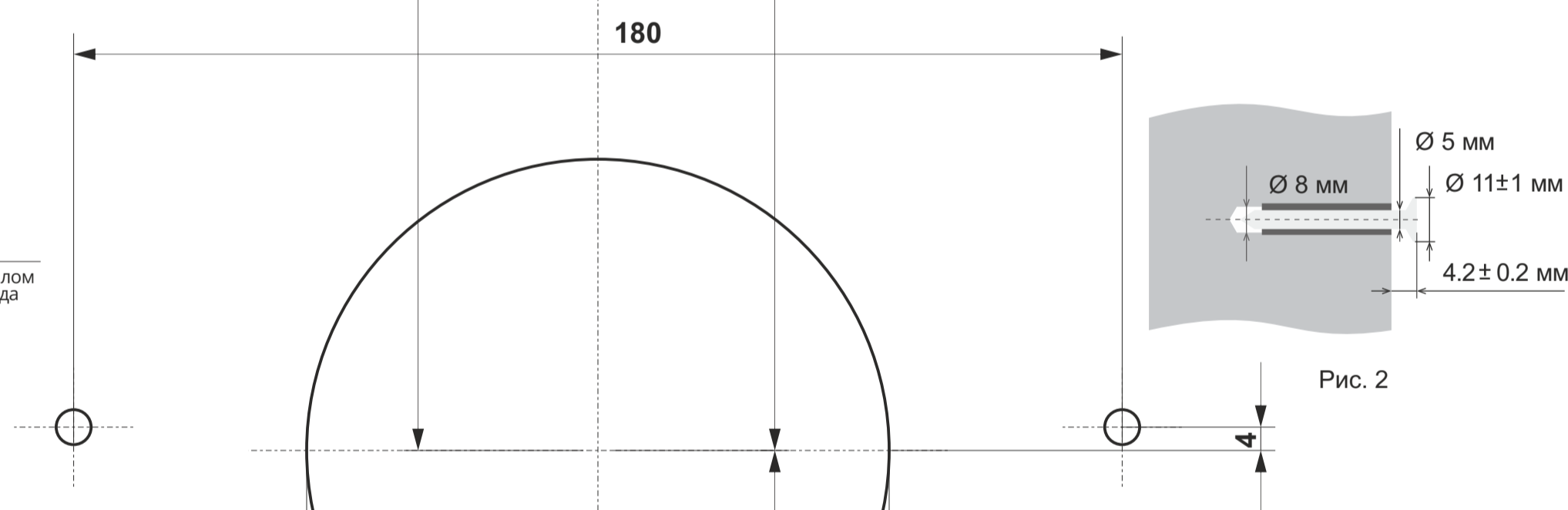


Рис. 2

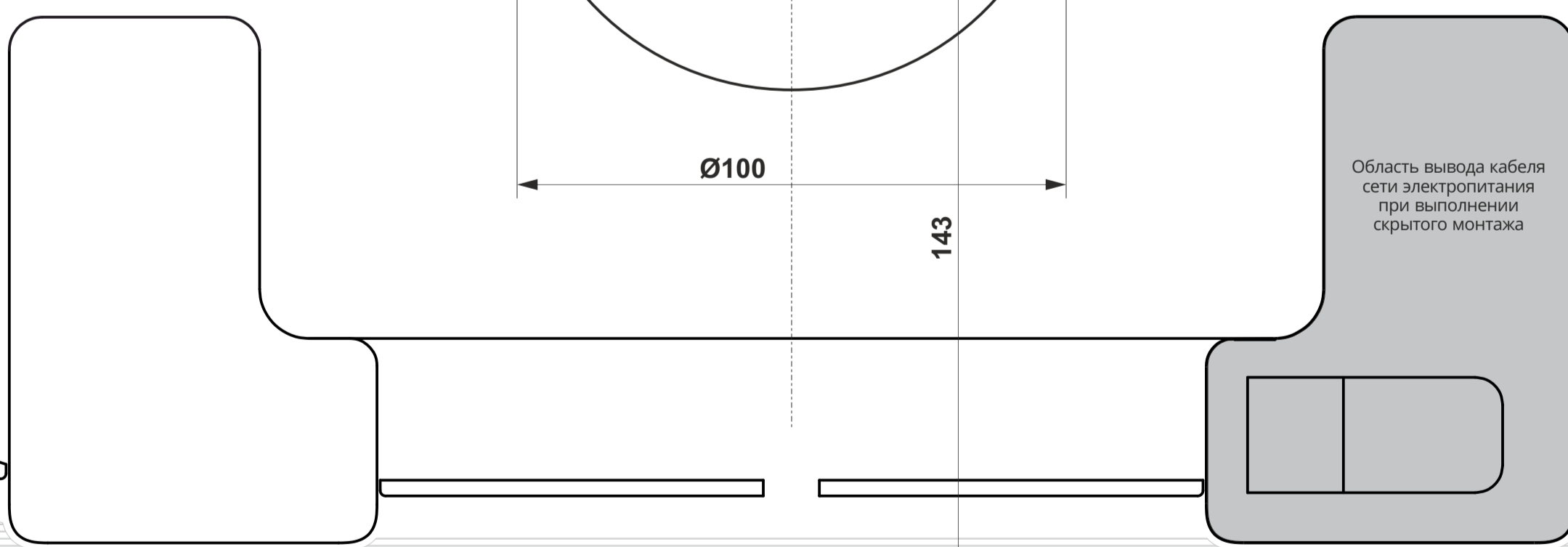


Рис. 3

ШАБЛОН ДЛЯ МОНТАЖА МАСШТАБ 1:1

- Нанесите разметку расположения отверстий под анкерные болты, вырезав в шаблоне для монтажа круг нужного диаметра и совместив его с отверстием воздуховода. Обеспечьте горизонтальность, используя строительный уровень.
- Сделайте отверстия для 4 анкерных болтов в соответствующих разметке местах, используя указания рис. 2. Диаметр отверстий должен соответствовать диаметру анкера (диаметр дюбеля из комплекта - 10 мм.)
- Внутри канала воздуховода установите непрерывный слой термоизоляции (утеплителя), толщиной от 13 до 20 мм. Убедитесь, что срез слоя термоизоляции совпадает с плоскостью стены.
- На воздуховод со стороны улицы необходимо установить защитную решетку. Работая на высоте, соблюдайте меры безопасности или обратитесь к специалистам по высотным работам.
- В отверстия поз.1 установите 2 анкерных болта (входят в комплектующие устройства).
- Удостоверьтесь в соответствии расстояния, на которое болты выступают из стены, указаниям рис. 2.
- Подсоедините кабель питания (входит в комплект) к устройству. Используя монтажные проушины в задней панели устройства, повесьте его на анкерные болты. Во избежание повреждений прибора, не прикладывайте излишних усилий, совмещая болты и проушины. Выполняя правильные действия, усилия не потребуются.

- 100 мм - минимальное расстояние от пола и правой стены;
- 150 мм - минимальное расстояние от левой стены;
- 500 мм - минимальная дистанция от центра оси отверстия в наружной стене до откоса;
- 1000 мм - минимальное расстояние от верхней поверхности устройства до потолка.

Для осуществления скрытого подключения необходимо выполнить прокладку электропроводки к месту запланированной установки устройства. Область для вывода проводки указана на рис. 3. Подключение к сети электропитания должно соответствовать требованиям СНиП 3.05.06-85, СНиП 3.01.01-85 и СНиП 3.01.01-85, СНиП III-4-80.